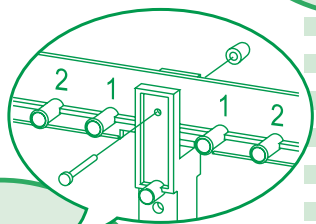
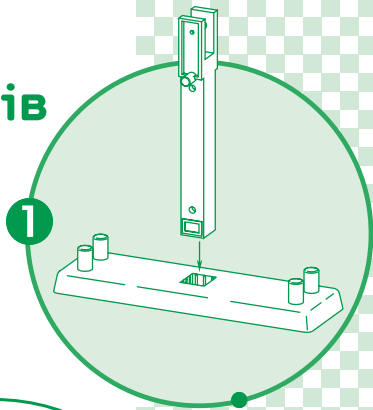


Складання терезів

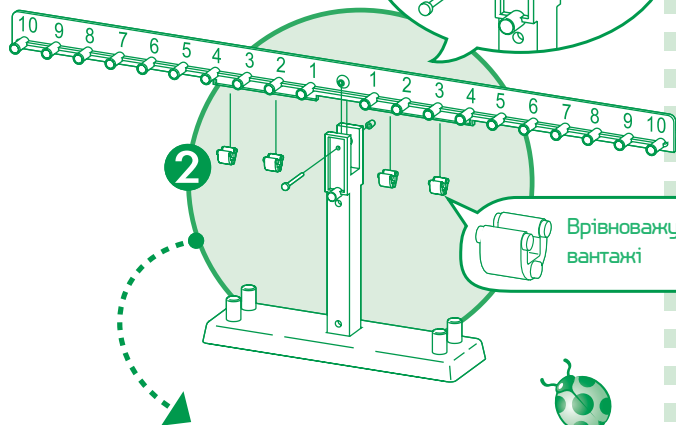


1

1



2

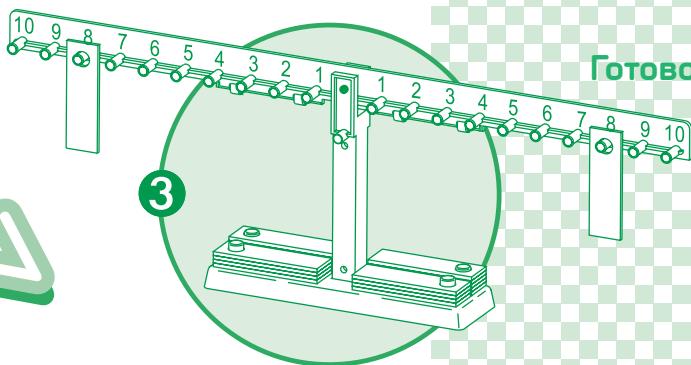


Врівноважуючі
вантажі

3

Готово!

3



5

8



4+

29 деталей

Розмір виробу:

650 x 210 мм

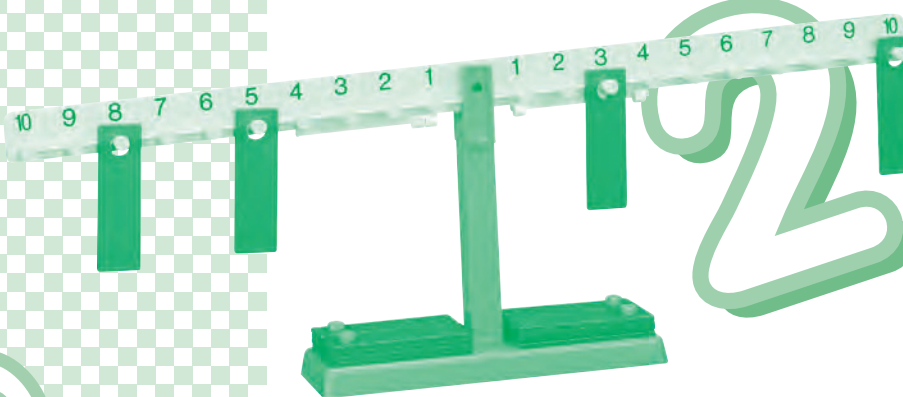
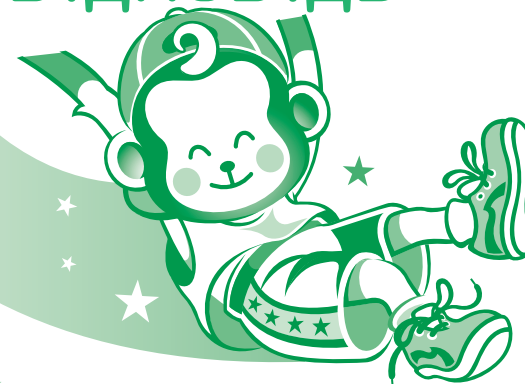
5 зразків завдань

#1026

Навчальний
посібник

Математичні терези

Зважимо
Відповідь



Особливості набору:

- використання вантажів на вагах;
- вивчення відношення чисел: дорівнює (=), більше (>), менше (<);
- вивчення математичних операцій: додавання, віднімання, множення.



До уваги батьків!

Конструктор не призначений для дітей до 3 років.
У конструкторі є дрібні деталі - їх маленька дитина може проковтнути.

Зважимо ВІДПОВІДЬ



4

Вступ

Всі ми знаємо, що $2 + 2 = 4$. Це проста математична задача. Але як ви дізналися це? Вам просто повідомили це і ви запам'ятали? Як це перевірити?

Набір «Математичні терези» - це методичний інструмент для допомоги батькам і вчителям початкових класів.

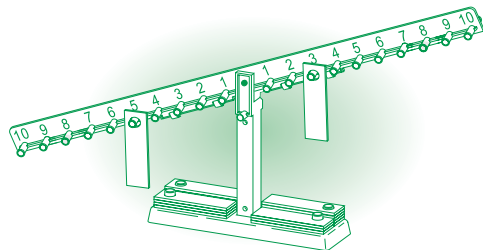
Терези допоможуть дітям у вивченні математики. При вирішенні завдання можна буквально зважити правильність відповіді.

Для цього використовуються вантажі по різним сторонам балансира терезів. Максимально можна використовувати 20 вантажів набору. Як зібрати ваги, показано на стор. 3. Регулятори застосовуються для початкового врівноваження ваг.

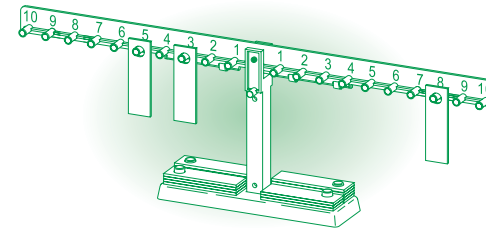
1. Більше / Менше

$5 > 3$ / $3 < 5$

Повісьте один вантаж зліва під цифрою 5, а інший праворуч під цифрою 3. Ваги втратять рівновагу, і стане зрозуміло, що 5 більше, ніж 3.
Ви зважили відповідь!



2. Додавання



$5 + 3 = 8$

Повісьте два вантажі зліва під цифрами 3 і 5. Третій вантаж дитина повинна праворуч повісити сам, а відповідаючи на питання: $3 + 5 = ?$. Якщо вантаж буде під цифрою 8, то ваги будуть врівноважені, і стане зрозуміло, що $3 + 5 = 8$.

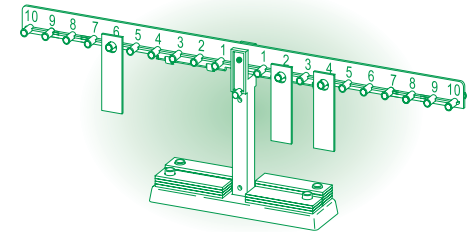
Ви зважили відповідь!

3. Віднімання

$6 - 2 = 4$

Повісьте перший вантаж зліва під цифрою 6, а другий праворуч під цифрою 2. Третій вантаж дитина повинна праворуч повісити сам, відповідаючи на питання: $6 - 2 = ?$. Якщо вантаж буде під цифрою 4, то ваги будуть врівноважені, і стане зрозуміло, що $6 - 2 = 4$.
Перевірка: $2 + 4 = 6$.

Ви зважили відповідь!

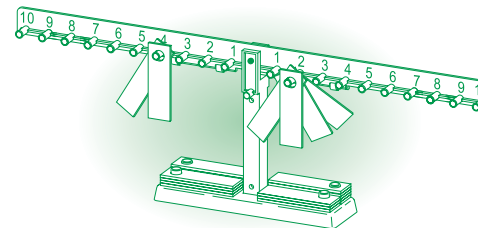


4. Множення

$4 \times 2 = 2 \times 4$

Повісьте два вантажі зліва під цифрою 4, а чотири справа під цифрою 2. Ваги будуть в рівновазі, і стане зрозуміло, що $2 \times 4 = 4 \times 2$.

Ви зважили відповідь!



5. Завдання. $2 \times 5 = 10$?

Повісьте два вантажі зліва під цифрою 5. Третій вантаж дитина повинна праворуч повісити сам, відповідаючи на питання: $2 \times 5 = ?$. Якщо вантаж буде під цифрою 10, то ваги будуть врівноважені, і стане зрозуміло, що $2 \times 5 = 10$.
Ви зважили відповідь!